



**Rahmen-Ausschreibung für Rundstrecken-Serien  
im Automobilsport**  
(Stand 28.02.2025)

Name der Serie:

**Cup & Tourenwagen Trophy**

DMSB-Genehmigungs-Nummer:

**128/25**

**Status der Serie/Veranstaltungen: National A**

Ausschreiber/:Organisation: Historischer Motorsport Club e.V.

Emil-Hoffmann-Straße 55-59, 50996 Köln

Ansprechpartner: Stefan Eckhardt/Christoph Stoll

Tel.-Nr.: +49 2774 923 03 97

Mobil-Nr.: +49 151 126 466 96

Homepage: [www.cup-tourenwagen-trophy.de](http://www.cup-tourenwagen-trophy.de)

E-Mail: [info@cup-tourenwagen-trophy.de](mailto:info@cup-tourenwagen-trophy.de)

# **Inhaltsverzeichnis:**

## **Teil 1 Sportliches Reglement**

- 1. Einleitung**
- 2. Organisation**
  - 2.1 Einzelheiten zu den Titeln und Prädikaten der Serie
  - 2.2 Name des zuständigen ASN
  - 2.3 ASN Visum/Genehmigungsnummer
  - 2.4 Name des Veranstalters/Promoters, Adresse und Kontaktdaten (permanentes Büro)
  - 2.5 Zusammensetzung des Organisationskomitees
  - 2.6 Liste der Offiziellen (permanente Sportwarte)
- 3. Bestimmungen und Rechtsgrundlagen der Serie**
  - 3.1 Offizielle Sprache
  - 3.2 Verantwortlichkeit, Änderungen der Ausschreibung, Absage der Veranstaltung
  - 3.3 Allgemeine Definitionen
- 4. Nennungen**
  - 4.1 Einschreibungen/Nennungen, Nennschluss und Teilnahmeverpflichtung
    - 4.1.1. Nennungen/Nennschluss
  - 4.2 Nenngeld für die Saison und je Veranstaltung
  - 4.3 Startnummern
- 5. Lizenzen**
  - 5.1 Erforderliche Lizenzstufen
  - 5.2 Bedingungen für Bewerber außerhalb ihres nationalen Gebiets
- 6. Versicherung, Haftungsausschluss und Verzichtserklärung**
  - 6.1 Versicherung des Veranstalters/Promoters
  - 6.2 Erklärungen von Bewerber, Fahrer und Beifahrer zum Ausschluss der Haftung, Verzichtserklärung des Fahrzeugeigentümers
- 7. Veranstaltungen**
  - 7.1 Serien-Terminkalender
  - 7.2 Maximale Anzahl der zulässigen Fahrzeuge
  - 7.3 Durchführung der Wettbewerbe
    - a) Training
    - b) Qualifikation
    - c) Startarten
    - d) Wertungsläufe
- 8. Wertung**
  - 8.1 Punktetabelle
  - 8.2 Punktegleichheit
- 9. Private Trainings und Tests**
- 10. Dokumentenabnahme**
  - 10.1 Zeitplan
  - 10.2 Fahrerbesprechung/Briefing
- 11. Technische Abnahme/Technische Kontrollen**
  - 11.1 Reparatur, Verplombung und Kennzeichnung von Fahrzeugteilen
  - 11.2 Zeitplan Technische Abnahme/Technische Kontrollen

- 12. Rennen**
  - 12.1 Verwendung von Regenreifen
  - 12.2 Max. Personenanzahl, die an einem Fahrzeug arbeiten und Sicherheitsausstattung
  - 12.3 Boxenstopp-Sicherheit und Verantwortlichkeit des Bewerbers beim Start aus dem Boxenbereich
  
- 13. Titel, Preisgeld und Pokale**
  - 13.1 Titel Gesamtsieger
  - 13.2 Preisgeld und Pokale
  
- 14. Protest und Berufung**
  
- 15. Rechtswegausschluss und Haftungsbeschränkung**
  
- 16. TV-Rechte/Werbe- und Fernsehrechte**
  
- 17. Besondere Bestimmungen**

## **Teil 2 Technisches Reglement**

### **1. Technische Bestimmungen der Serie**

- 1.1 Übersicht der ausgeschriebenen Gruppen/ Klassen
- 1.2 Grundlagen der Technischen Bestimmungen
- 1.3 Allgemeines/Präambel
- 1.4 Fahrerausrüstung
- 1.5 Generelle Bestimmungen, Erlaubte Änderungen und Einbauten
- 1.6 Fahrzeug-Mindestgewichte und Ballast
- 1.7 Hubraumfaktor für aufgeladene Motoren
- 1.8 Abgasvorschriften
- 1.9 Geräuschbestimmungen
- 1.10 Werbung an Fahrerausrüstung/Wettbewerbsfahrzeug und Startnummern
- 1.11 Sicherheitsausrüstung
- 1.12 Kraftstoff und ggf. Einheits-Kraftstoff
  - 1.12.1 Kraftstoffkontrollen
  - 1.12.2 Nachtanken, Tankanlagen und Kontrolle
- 1.13 Definitionen Technik
- 1.14 Sicherheitsgurte
- 1.15 Sitze

### **2. Besondere Technische Bestimmungen**

- 2.1 Allgemeines
- 2.2 Motor
  - 2.2.1 Abgasanlage
- 2.3 Kraftübertragung
- 2.4 Bremsen
- 2.5 Lenkung
- 2.6 Radaufhängung
- 2.7 Räder (Radschüssel + Felge) und Reifen
- 2.8 Karosserie und Abmessungen
  - a) Karosserie außen (inkl. Scheiben)
  - b) Fahrgastraum/Cockpit
  - c) Zusätzliches Zubehör
- 2.9 Aerodynamische Hilfsmittel
- 2.10 Elektrische Ausrüstung
- 2.11 Kraftstoffkreislauf
- 2.12 Schmierungssystem
- 2.13 Datenübertragung
- 2.14 Sonstiges

## **Teil 3 Anlagen/Zeichnungen**

**Diese Ausschreibung besteht aus 30 Seiten.**

## **Teil 1 Sportliches Reglement**

### **1. Einleitung**

Die Serie Cup & Tourenwagen Trophy wird in Übereinstimmung mit den Bestimmungen des Internationalen Sportgesetzes und seiner Anhänge (das Gesetz), den Allgemeinen Bestimmungen der FIA für Rundstreckenrennen und den nationalen Wettbewerbsbestimmungen des (ASN) durchgeführt. Sie findet in Übereinstimmung mit den Wettbewerbsbestimmungen und den Technischen Bestimmungen der Serie statt, wobei die Technischen Bestimmungen mit den Sicherheitsbestimmungen des Anhang J der FIA (Artikel 253 bzw. 277) übereinstimmen.

Die Wettbewerbe werden nach dem Veranstaltungs- und Rundstreckenreglement des DMSB durchgeführt, soweit nachfolgend oder in der jeweiligen Veranstaltungsausschreibung nichts anderes bestimmt ist.

Die Serie wird von folgenden Firmen unterstützt:

**Hankook**  
**CR Motorsport**  
**Enke**

### **2. Organisation**

#### **2.1 Einzelheiten zu den Titeln und Prädikaten der Serie**

Der Historische Motorsport Club e.V., Serienausschreiber genannt, schreibt für das Jahr 2025 die Cup & Tourenwagen Trophy aus.

#### **2.2 Name des zuständigen ASN**

DMSB – Deutscher Motor Sport Bund e.V.  
Hahnstraße 70, 60528 Frankfurt  
Homepage: [www.dmsb.de](http://www.dmsb.de)  
E-Mail: [international\\_series@dmsb.de](mailto:international_series@dmsb.de)

#### **2.3 ASN Visum/Genehmigungs-Nummer**

Die ausgeschriebene Serie mit dem vorliegenden sportlichen und technischen Reglement ist vom Deutschen Motor Sport Bund mit Datum am 28.02.2025 unter Reg.-Nr.: 128/25 genehmigt.

#### **2.4 Name des Veranstalters/Promoters, Adresse und Kontaktdaten (permanentes Büro)**

Historischer Motorsport Club e.V., Emil-Hoffmann-Straße 55-59, 50996 Köln  
Tel. +49 2774 923 03 97  
Stefan Eckhardt/Christoph Stoll  
[info@cup-tourenwagen-trophy.de](mailto:info@cup-tourenwagen-trophy.de)  
[www.cup-tourenwagen-trophy.de](http://www.cup-tourenwagen-trophy.de)

## **2.5 Zusammensetzung des Organisationskomitees**

Stefan Eckhardt  
Christoph Stoll

## **2.6 Liste der Offiziellen (permanente Sportwarte) (siehe auch jeweilige Veranstaltungsausschreibung)**

Karl-Heinz Loibl, Technischer Kommissar

## **3. Bestimmungen und Rechtsgrundlagen der Serie**

Diese Serie unterliegt den folgenden Bestimmungen:

- Internationales Sportgesetz der FIA (ISG) mit Anhängen
- DMSB-Veranstaltungsreglement
- DMSB-Rundstreckenreglement
- DMSB-Lizenzbestimmungen
- Rechts- und Verfahrensordnung des DMSB (RuVO),
- Rechts- und Verfahrensregeln der FIA
- Beschlüsse und Bestimmungen des DMSB
- Umweltrichtlinien des DMSB
- Anti-Doping Regelwerk der nationalen und internationalen Anti-Doping Agentur (WADA/NADA-Code) sowie den Anti-Dopingbestimmungen der FIA
- Sportliches und Technisches Reglement dieser Serie mit den vom DMSB genehmigten Änderungen und Ergänzungen (Bulletins)
- Ausschreibungen der Veranstaltungen mit eventuellen Änderungen und Ergänzungen (Bulletins)
- dem Ethikkodex und Verhaltenskodex der FIA und dem Ethikkodex des DMSB
- den sonstigen Bestimmungen der FIA und des DMSB

### **3.1 Offizielle Sprache**

Deutsch

Nur der deutsche, vom DMSB genehmigte Reglementtext ist verbindlich.

### **3.2 Verantwortlichkeit, Änderungen der Ausschreibung, Absage der Veranstaltung**

- (1) Die Teilnehmer (=Bewerber, Fahrer, Mitfahrer, Kraftfahrzeug-Eigentümer und -Halter) nehmen auf eigene Gefahr an der Veranstaltung teil. Sie tragen die alleinige zivil- und strafrechtliche Verantwortung für alle von ihnen oder dem von ihnen benutzten Fahrzeug verursachten Schäden, soweit kein Haftungsausschluss nach dieser Ausschreibung vereinbart wird.
- (2) Die Ausschreibung darf grundsätzlich nur durch die genehmigende Stelle geändert werden. Ab Beginn der Veranstaltung können Änderungen in Form von Bulletins nur durch die Sportkommissare der Veranstaltung vorgenommen werden, jedoch nur, wenn aus Gründen der Sicherheit und / oder höherer Gewalt oder aufgrund behördlicher Anordnung notwendig ist bzw. die in der Ausschreibung enthaltenen Angaben über Streckenlänge, Renndauer, Rundenzahl und Sportwarte oder offensichtliche Fehler in der Ausschreibung betrifft.
- (3) Der Veranstalter behält sich das Recht vor, die Veranstaltung oder einzelne Wettbewerbe aus vorgenannten Gründen abzusagen oder zu verlegen, vorbehaltlich der Zustimmung

des jeweiligen ASN und der FIA, sofern der Kalender betroffen ist, Schadensersatz- oder Erfüllungsansprüche sind für diesen Fall ausgeschlossen.

#### **4. Nennungen**

##### **4.1 Einschreibungen/Nennungen, Nennschluss und Teilnahmeverpflichtung**

Die Bewerber und Fahrer können sich über das Nennportal um die Zulassung zur Teilnahme zur Cup & Tourenwagen Trophy einschreiben.

Der Serienausschreiber behält sich das Recht vor, auch später eingehende Einschreibung anzunehmen. Die Einschreibung erfolgt über das Nennportal <https://nennung.cup-tourenwagen-trophy.de>.

Der Serienausschreiber behält sich das Recht vor, die Serie Cup & Tourenwagen Trophy bei weniger als 30 eingeschriebenen Teilnehmern nicht durchzuführen.

Für die Cup & Tourenwagen Trophy wird eine Einschreibegebühr pro Fahrer von EUR 400 brutto erhoben. Einschreibungen müssen über das o.a. Nennportal erfolgen.

Die Einschreibegebühr wird im Falle der Absage von einzelnen Veranstaltungen und bei Nichtteilnahme nicht zurückerstattet. Der Historische Motorsport Club e.V. behält sich vor, Einschreibung und Nennungen mit Angabe von Gründen abzulehnen. Der Historische Motorsport Club e.V. behält sich vor, die Anzahl der Einschreibungen zu begrenzen. Die Anzahl der Starter zu den einzelnen Veranstaltungen ist veranstalterabhängig und wird in der Veranstaltungsausschreibung definiert. Die Reihenfolge des Nennungseingangs entscheidet über die Zulassung. Der vom Veranstalter festgelegte Nennschluss ist unbedingt einzuhalten. Eingeschriebene Teilnehmer erhalten Vergünstigungen beim Nenngeld zu den einzelnen Wertungsläufen.

Teilnehmer sind für die ordnungsgemäßen und vollständigen Nennungen für die jeweilige Veranstaltung selbst verantwortlich. Die Veranstaltungs-Nennungen müssen auf den von dem Historischen Motorsport Club e.V. zur Verfügung gestellten Nennformularen (Nennportal) erfolgen.

##### **4.1.1 Nennungen/Nennschluss**

Die Reihenfolge des Nennungseingangs entscheidet über die Zulassung. Der vom Veranstalter festgelegte Nennschluss ist unbedingt einzuhalten. Eingeschriebene Teilnehmer erhalten Vergünstigungen beim Nenngeld zu den einzelnen Wertungsläufen.

Alle Nennungen sind ab dem Nennschluss verbindlich. Bei Absagen durch die Teilnehmer nach dem offiziellen Nennschluss ist die Nenngebühr in voller Höhe zu zahlen.

##### **4.2 Nenngeld für die Saison und je Veranstaltung**

Die Einschreibegebühr/Nenngeld sowie eine eventuelle Kautions sind gemäß dem Einschreibformular fällig. Folgende Einschreibegebühren/Nenngeld sind vom Teilnehmer zu entrichten:

Eine Einschreibegebühr pro Fahrer von 400,00 Euro brutto (bis zum 15.02.2025; ab dem 16.02.2025 erhöht sich die Einschreibegebühr auf 500,00 Euro brutto) wird erhoben. Einschreibungen sind auf dem Vordruck beim Historischen Motorsport Club e.V. zu beantragen. Der Historische Motorsport Club e.V. behält sich vor, die Anzahl der Einschreibungen zu begrenzen. Die angenommenen Teilnehmer erhalten eine schriftliche Bestätigung der Einschreibung. Die Einschreibegebühr wird im Falle der Absage von einzelnen Veranstaltungen und bei Nichtteilnahme nicht zurückerstattet.

Die jeweiligen Nennfelder liegen pro Veranstaltung zwischen 670,00 Euro und 720,00 Euro brutto (Gaststarter 770,00 Euro – 870,00 Euro brutto) und werden mit der jeweiligen Online-Nennung sowie Veranstaltungsausschreibung bekanntgegeben. An den Wertungsläufen können Gastfahrer gemäß den Bedingungen der jeweiligen Veranstaltungen teilnehmen. Gastfahrer unterliegen den Bestimmungen des Reglements. Eingeschriebene Teilnehmer der Cup und Tourenwagen Trophy haben bei der Nennung Vorrang vor Gaststärtern.

Gaststarter, welche das erste Mal im Rahmen der Cup und Tourenwagen Trophy starten, können auf Anfrage zu einem einmaligen Schnupperpreis von 520,00 Euro brutto an den Start gehen. Die Organisation der Cup und Tourenwagen Trophy behält sich vor, die Anfrage bei besonderen Veranstaltungen abzulehnen.

(Das Rücktrittsrecht vom Nennungsvertrag (Nenngeldrückerstattung) ist im DMSB-Veranstaltungsreglement Art. 13 geregelt.)

Die angenommenen Teilnehmer erhalten eine schriftliche Bestätigung der Einschreibung. Der Serienausschreiber behält sich das Recht vor–Einschreibungen sowie Nennungen mit Angabe von Gründen abzulehnen.

#### **4.3 Startnummern**

Die Teilnehmer erhalten vom Serien-Ausschreiber permanente Startnummern für die komplette Saison.

### **5. Lizenzen**

#### **5.1 Erforderliche Lizenzstufen**

##### **a) Fahrer**

##### **Nur für Fahrer mit Fahrzeugen mit einem Leistungsgewicht >3,00 kg/PS (Siehe hierzu Teil 2, Artikel 1.1 Übersicht der ausgeschriebenen Gruppen/ Klassen)**

Fahrer müssen im Besitz einer für das Jahr 2025 gültigen Internationalen Bewerber- und Fahrerlizenz des DMSB oder eines anderen der FIA angeschlossenen ASN sein, mit den Stufen:

- Internationale Lizenz Stufe A (ITA)
- Internationale Lizenz Stufe B (ITB)
- Internationale Lizenz Stufe C-Circuit (ITC-C)
- Internationale Lizenz Stufe D-Circuit (ITD-C)

Fahrer müssen im Besitz einer für das Jahr 2025 gültigen Nationalen Bewerber- und Fahrerlizenz des DMSB oder eines anderen der FIA angeschlossenen ASN sein, mit der Stufe:

- Nationale Lizenz Stufe A

##### **Nur für Fahrer mit Fahrzeugen mit einem Leistungsgewicht <3,00 kg/PS (Siehe hierzu Teil 2, Artikel 1.1 Übersicht der ausgeschriebenen Gruppen/ Klassen)**

Fahrer müssen im Besitz einer für das Jahr 2025 gültigen Internationalen Bewerber- und Fahrerlizenz des DMSB oder eines anderen der FIA angeschlossenen ASN sein, mit den Stufen:

- Internationale Lizenz Stufe A (ITA)
- Internationale Lizenz Stufe B (ITB)
- Internationale Lizenz Stufe C-Circuit (ITC-C)



**Nur für Fahrer mit Fahrzeugen mit einem Leistungsgewicht <2,00 kg/PS  
(Siehe hierzu Teil 2, Artikel 1.1 Übersicht der ausgeschriebenen Gruppen/ Klassen)**

Fahrer müssen im Besitz einer für das Jahr 2025 gültigen Internationalen Bewerber- und Fahrerlizenz des DMSB oder eines anderen der FIA angeschlossenen ASN sein, mit den Stufen:

- Internationale Lizenz Stufe A (ITA)
- Internationale Lizenz Stufe B (ITB)

Der Nachweis über das Leistungsgewicht der Fahrzeuge liegt beim Teilnehmer

**b) Bewerber**

Bewerber, die sich mit dem Fahrer einschreiben, müssen eine Internationale Firmen- oder Club Bewerberlizenz des DMSB oder eines anderen der FIA angeschlossenen ASN für das Jahr 2025 besitzen und die Einschreibgebühr entrichtet haben.

**c) DMSB-Sponsor-Card**

Sponsoren oder Namensgeber, die neben dem Fahrernamen im offiziellen Programmteil sowie Nenn-, Starter- und Ergebnislisten genannt werden wollen, ohne gleichzeitig die Funktion eines Bewerbers zu übernehmen, können dies durch den Erwerb einer „DMSB-Sponsor-Card für Firmen, Clubs, Teams“ erreichen.

**d) Gastfahrer**

Die Cup & Tourenwagen Trophy kann Gastfahrer mit einer gültigen

- Internationalen und Nationalen Bewerber- und Fahrerlizenz gemäß Artikel 5.1

zu den Wertungsläufen zulassen. Wenn die Gaststarter die Bedingungen dieser Serienausschreibung sowie der Ausschreibung zu der jeweiligen Veranstaltung erfüllen, können sie außerhalb der Punkte- und Preisgeldwertung teilnehmen. Die eingeschriebenen Teilnehmer haben vorrangige Startberechtigung.

**Besondere Bestimmungen/Regelungen für Gasstarter**

N/A

**e) Altersregelung**

gemäß den gültigen DMSB-Lizenzbestimmungen

**5.2 Bedingungen für Bewerber außerhalb ihres nationalen Gebiets**

Bei Veranstaltungen mit dem Status National A sind DMSB-Lizenznehmer sowie Lizenznehmer eines anderen der FIA angeschlossenen ASN teilnahmeberechtigt und erhalten Punkte für diese Serie.

Bei allen Veranstaltungen benötigen ausländische Bewerber/Fahrer die Zustimmung des eigenen.

Diese Auslandsstartgenehmigung ist vom Bewerber/Fahrer in deutscher oder in englischer Sprache bei der Dokumentenabnahme vorzulegen

**6. Versicherung; Haftungsausschluss und Verzichtserklärung**

**6.1 Versicherung des Veranstalters/Promotors**

gemäß DMSB-Veranstaltungsreglement

## **6.2 Erklärungen von Bewerber, Fahrer und Beifahrer (=Teilnehmer) zum Ausschluss der Haftung, Verzichtserklärung des Fahrzeugeigentümers**

gemäß DMSB-Veranstaltungsreglement

## **7. Veranstaltungen**

### **7.1 Serien-Terminkalender**

<b>11.-13. April 2025</b>	<b>Hockenheim – Preis der Stadt Stuttgart</b>
<b>31.05 – 01.06.2025</b>	<b>ADAC Hansa Pokal (Assen)</b>
<b>19.06.- 22.06.2025</b>	<b>53. ADAC RAVENOL 24h Nürburgring</b>
<b>19.-22. Juli 2025</b>	<b>Historic Grand Prix Zolder</b>
<b>29.08.- 31.08.2025</b>	<b>Spa Historic Competition/ADAC Racing Weekend Spa</b>
<b>03.-05. Oktober 2025</b>	<b>RGB Saisonfinale Nürburgring GP</b>

### **7.2 Maximale Anzahl der zulässigen Fahrzeuge**

Die maximale Anzahl der zulässigen Fahrzeuge ist in der jeweiligen Streckenlizenz definiert und wird in den einzelnen Veranstaltungsausschreibungen geregelt.

### **7.3 Durchführung der Wettbewerbe**

#### **a) Training**

N/A

#### **b) Qualifikation**

2 x 20-30 Minuten Zeittraining (gem. jeweiliger Veranstaltungsausschreibung)

Die Startaufstellung für Rennen 1 erfolgt nach dem Ergebnis des 1. Zeittrainings. Die Startaufstellung für Rennen 2 erfolgt nach dem Ergebnis des 2. Zeittrainings. Derjenige Fahrer, der das jeweilige Training absolviert hat, muss auch das dafür gültige Rennen bestreiten. Verstöße hiergegen können bestraft werden.

#### **c) Startarten**

Die Wertungsläufe werden wie folgt gestartet:

rollender Start (Indianapolis-Start)

#### **d) Wertungsläufe**

Der/die Wertungsläufe gehen über eine Distanz von 30 Minuten.

Die Ziellinie gilt sowohl auf der Strecke als auch in der Boxengasse.

## **8. Wertung**

### **8.1 Punktetabelle**

Sieger eines Wertungslaufes ist der Teilnehmer, der die gefahrene Distanz mit seinem Fahrzeug in der kürzesten Zeit unter Berücksichtigung aller Strafen zurückgelegt hat.

Alle Teilnehmer, die gestartet sind, werden gewertet sofern sie mindestens 50% der Distanz des Siegers zurückgelegt haben.

Bei Kürzung der Distanz oder Abbruch eines Rennens, soweit dieses nicht wieder aufgenommen wird, erhalten die Teilnehmer folgende Punkte:

mind. 75% der vorgesehenen Distanz	=	volle Punkte
mind. 50% der vorgesehenen Distanz	=	halbe Punkte

unter 50% der vorgesehenen Distanz = keine Punkte

Für die Wertungsläufe werden folgende Punkte vergeben:

Bei denjenigen Fahrern, die beide Rennen an einem Rennwochenende bestreiten, werden alle Ergebnisse zur Wertung herangezogen. Nehmen 2 Fahrer mit einem Fahrzeug teil, so zählen beide Rennergebnisse als Teamwertung. Es können sowohl Einzelfahrer als auch Teams die Meisterschaft gewinnen. Die beiden Läufe werden addiert.

Beispiel: Fahrer 1 wird im ersten Rennen erster in seiner Klasse, werden für das Rennen 1 Punkte für den 1. Platz in der Klasse für beide Fahrer vergeben. Fahrer 2 wird im zweiten Rennen zweiter in seiner Klasse, werden für das Rennen 2 Punkte für den 2. Platz in der Klasse für beide Fahrer vergeben.

Zusätzlich werden gesonderte Wertungen für die einzelnen ausgeschriebenen Divisionen erstellt. Für die Junioren bis Geburtsjahr 2005 oder jünger wird eine gesonderte Juniorenwertung ausgeschrieben. Der beste Junior wird pro Rennen gesondert geehrt. Die Plätze 1-5 der Juniorenwertung werden bei der Jahressiegerehrung ebenfalls gesondert geehrt. Sachpreise für diese Ehrung sind vorgesehen.

Sieger der vorgenannten Wertungen wird der Fahrer, welcher die höchste Gesamtpunktzahl erreicht hat. Bei Punktgleichheit entscheidet über die bessere Platzierung die höhere Punktzahl aus allen Wertungsläufen. Voraussetzung für die Vergabe von Punkten für die Divisionen-Wertungen ist, dass der Fahrer in der Division gestartet ist, in der er eingeschrieben ist.

Punkte werden in den einzelnen Klassen nach der folgenden Formel vergeben:

$$\frac{\text{Teilnehmer} - \text{Platz} + 0,5}{\text{Teilnehmer}} \times 10$$

Zu der Anzahl der Teilnehmer in der Klasse zählen auch diejenigen Teilnehmer, die in der Einführungsrunde oder in der ersten Runde des Rennens ausfallen, auch wenn sie nicht im Ergebnis als gestartete Teilnehmer ausgewiesen werden.

Zusätzlich wird für die Teilnahme (aufgenommenes Zeittraining) an einer zur Cup & Tourenwagen Trophy zählenden Veranstaltung 1 Zusatzpunkt vergeben. Der Teilnahmepunkt wird nicht vergeben, wenn ein Teilnehmer von den Sportkommissaren mit einer Disqualifikation bestraft wurde.

Klassen mit weniger als 3 Teilnehmern (bei Nennschluss) können für die Wertung mit der nächsthöheren Hubraumklasse in der gleichen Division oder in einer anderen Division zusammengelegt. Die Cup & Tourenwagen Trophy - Organisation ist berechtigt, für die Punktevergabe Klassenzusammenlegungen auch nach der Veranstaltung vorzunehmen.

Mehrfachstarter müssen sich auf das zu wertende Fahrzeug festlegen und dies bis spätestens 30 Minuten vor dem ersten Rennen am Rennwochenende der Organisation mitteilen. Gastfahrer werden bei der Punktevergabe nicht berücksichtigt, eingeschriebene Serienteilnehmer rücken in der Trophywertung nicht auf.

10 Tage nach der Veröffentlichung der jeweiligen Ergebnisse im Internet enden die Einspruchsfristen für die Gesamt- und Divisionenwertung.

Formel:  $\frac{\text{Teilnehmer} - \text{Platz} + 0,5}{\text{Teilnehmer}} \times 10$

	1	2	3	4	5	6	7	8	9	10	11	12	13	14	15	16	17	18	19	20	21	22	23	24	25	26	27	28	29	30	
1	5,00																														
2		7,50																													
3			8,33																												
4				8,75																											
5					9,00																										
6						9,17																									
7							9,29																								
8								9,38																							
9									9,44																						
10										9,50																					
11											9,55																				
12												9,58																			
13													9,62																		
14														9,64																	
15															9,67																
16																9,69															
17																	9,71														
18																		9,72													
19																			9,74												
20																				9,75											
21																					9,76										
22																						9,77									
23																							9,78								
24																								9,79							
25																									9,80						
26																										9,81					
27																											9,82				
28																												9,83			
29																													9,83		

Es kommt kein Streichergebnis sowohl in der Gesamt- als auch in der Divisionswertung zur Anwendung.

In Fällen, in denen aufgrund eines offensichtlichen Versehens oder Irrtums nach Veröffentlichung der Meisterschaft- bzw. Serienwertung durch den Serienausschreiber eine nachträgliche Korrektur notwendig wird, kann diese von dem Serienausschreiber vorgenommen werden. Beschwerden zur Serienwertung sind an den Serienausschreiber zu richten. Gegen die Entscheidung des Serienausschreibers ist kein Rechtsmittel möglich.

## 8.2 Punktegleichheit

Besteht bei der Endauswertung Punktegleichheit zwischen mehreren Fahrern, entscheidet die größere Anzahl der ersten, dann der zweiten und der weiteren Plätze aller durchgeführten Läufe. (vgl. DMSB-Veranstaltungsreglement)

## 9. Private Trainings und Tests

N/A

## 10. Dokumentenabnahme

Folgende Dokumente müssen vom Fahrer/Bewerber vorgelegt werden:

- Nennbestätigung
- Bewerberlizenz/DMSB-Sponsor-Card
- Fahrerlizenz
- Auslandsstartgenehmigung des Heimat ASN
- medizinische Eignungsbestätigung

### 10.1 Zeitplan Dokumentenabnahme

Siehe Ausschreibung der jeweiligen Veranstaltung bzw. Aushang.

## **10.2 Fahrerbesprechung/Briefing**

Der Ort der Fahrerbesprechung/Briefing ist in den jeweiligen Veranstaltungsausschreibungen angegeben

Eine festgestellte Nichtteilnahme oder nicht vollständige Teilnahme an der Fahrerbesprechung/Briefing (gemäß Unterschriftenliste) zieht ohne besonderes Strafverfahren eine Geldbuße in Höhe von 100,- Euro nach sich.

## **11. Technische Abnahme/Technische Kontrollen**

Bei der Technischen Abnahme müssen die Fahrer oder von ihnen beauftragte Personen mit dem Wettbewerbsfahrzeug und der vorgeschriebenen Fahrer-Sicherheitsausrüstung erscheinen. Das Fahrzeug muss so vorgeführt werden, wie es im Wettbewerb eingesetzt wird (inkl. Startnummern) und muss den geltenden technischen Bestimmungen entsprechen.

Folgende Fahrzeug-Dokumente sind vorzulegen:

- Wagenpass oder Fahrzeugschein/Zulassungsbescheinigung Teil I
- Homologationsblatt (falls vorhanden)
- Zertifikat für Überrollvorrichtung

Die technische Wagenabnahme bedeutet nicht, dass ein abgenommenes Fahrzeug in allen Punkten dem gültigen Reglement entspricht.

### **11.1 Reparatur, Verplombung und Kennzeichnung von Fahrzeugteilen**

N/A

### **11.2 Zeitplan Technische Abnahme/Technische Kontrollen**

Siehe jeweilige Veranstaltungsausschreibung bzw. Aushang

## **12. Rennen**

### **12.1 Verwendung von Regenreifen**

Siehe Teil 2 Technisches Reglement Artikel 2.1.1

### **12.2 Max. Personenanzahl, die an einem Fahrzeug arbeiten und Sicherheitsausrüstung**

Siehe jeweilige Veranstalterausschreibung

### **12.3 Boxenstopp-Sicherheit und Verantwortlichkeit des Bewerbers beim Start aus dem Boxenbereich**

siehe jeweilige Veranstalterausschreibung

### **13. Titel, Preisgeld und Pokale**

#### **13.1 Titel Gesamtsieger**

Der Fahrer mit der insgesamt höchsten Punktzahl nach allen Wertungsläufen in den Divisionen I-IX der Cup & Tourenwagen Trophy erhält den Titel:

#### **Gesamtsieger Cup & Tourenwagen Trophy 2025**

#### **13.2 Preisgeld und Pokale**

Pro Veranstaltung werden folgende Anzahlen an Pokalen ausgegeben:

- Platz 1-3 Gesamtklassement Division I-IX
- Platz 1-3 Super 2000
- Platz 1-3 Juniorenwertung
- Platz 1-3 pro Klasse (mindestens 4 Teilnehmer müssen in einer Klasse teilgenommen haben)
- Sind weniger als 4 Teilnehmer in einer Klasse werden 30% der gestarteten Teilnehmer in der Klasse geehrt.
- Sind mehr als 3 Teilnehmer in einer Klasse werden die Plätze 1-3 und darüber hinaus die verbleibenden 30% der gesamten Teilnehmer pro Klasse geehrt.

Sonderpokale können je nach Bedarf noch zusätzlich ausgeschrieben werden. Preisgeld wird für den Cup nicht ausgeschrieben.

Am Jahresende bzw. zu Beginn eines neuen Jahres wird eine Jahressiegerehrung in entsprechenden festlichen Rahmen ausgerichtet. Ort und Zeitpunkt der Siegerehrung werden noch bekannt gegeben

### **14. Protest und Berufung**

Bei Protesten und Berufung gelten das Internationale Sportgesetz der FIA, das Veranstaltungsreglement des DMSB, die Rechts- und Verfahrensordnung des DMSB sowie bei Berufungen zur FIA die Rechts- und Verfahrensordnung der FIA.

Protestkaution – zahlbar an den genehmigenden ASN der Veranstaltung:  
Status International / National: siehe jeweilige Veranstaltungsausschreibung

Berufungskautions – zahlbar an den DMSB:  
Status National A 1.000,00 €

Berufungskautions – zahlbar an die FIA: 6.000,00 €

(Protest- und Berufungskautions sind mehrwertsteuerfrei)

### **15. Rechtswegausschluss und Haftungsbeschränkung**

(1) Bei Entscheidung der FIA, DMSB, deren Gerichtsbarkeit, der Sportkommissare, des Serienausschreibers oder des Veranstalters als Preisrichter im Sinne des § 661 BGB ist der Rechtsweg ausgeschlossen.

(2) Aus Maßnahmen und Entscheidungen des DMSB bzw. seiner Sportgerichtsbarkeit sowie der Beauftragten des DMSB und des Serienausschreibers können keine Ersatzansprüche irgendwelcher Art hergeleitet werden, außer bei vorsätzlicher oder grob fahrlässiger Schadensverursachung.

## **16. TV-Rechte/Werbe- und Fernsehrechte**

Alle Copyright und Bildrechte liegen beim Historischen Motorsport Club e.V. einschließlich der Bilder, die von Fernsehübertragungen der Cup & Tourenwagen Trophy übernommen werden. Alle Fernsehrechte der Cup & Tourenwagen Trophy sowohl für terrestrische Übertragung als auch für Kabel- und Satellitenfernsehübertragung, alle Videorechte und alle Rechte zur Verwertung durch sämtliche elektronische Medien, einschließlich Internet liegen beim Historischen Motorsport Club e.V.

Jede Art von Aufnahmen, Ausstrahlung, Wiederholung oder Reproduktion zu kommerziellen Zwecken ist ohne schriftliche Zustimmung des Historischen Motorsport Club e.V. verboten.

## **17. Besondere Bestimmungen**

Es gibt keine weiteren Besonderen Serienbestimmungen.

## **Teil 2 Technisches Reglement**

### **1. Technische Bestimmungen der Serie**

#### **1.1 Übersicht der ausgeschriebenen Gruppen/ Klassen**

In der Cup & Tourenwagen Trophy kommen ausschließlich Fahrzeuge zum Einsatz, die den technischen Vorgaben dieses Reglements entsprechen müssen.

#### **Division I**

STW-Fahrzeuge bis 2002 nach technischem Reglement der Gruppe ST nach Anhang J 2002  
Gruppe H Fahrzeuge Modelljahre 1979-1988 begrenzt auf 2.000 ccm (incl. Aufladungsfaktor)  
Gruppe 24h-Spezial nach Reglement des ADAC Nordrhein 2003, Modelljahre 1990-2005  
(nur auf Sonderzulassung der Cup-Organisation)

**Klasse 1 bis 2.000 ccm**

#### **Division II**

Gruppe 24h-Spezial nach Reglement des ADAC Nordrhein 2003, Modelljahre 1990-2013 bis 3.600 ccm (incl. Aufladungsfaktor)

**Klasse 2 bis 1.600 ccm**

**Klasse 3 bis 2.000 ccm**

**Klasse 4 bis 2.000 ccm (Renault Clio Fahrzeuge nach dem originale Cup Stand)**

**Klasse 5 bis 2.500 ccm**

**Klasse 6 bis 3.000 ccm**

**Klasse 7 bis 3.500 ccm**

**Klasse 8 bis 3.600 ccm (nur auf Sonderzulassung der Cup-Organisation)**

#### **BMW E 90**

**Klasse 9**

#### **Division III A**

Gruppe 24h-Spezial nach Reglement des ADAC Nordrhein 2003, Modelljahre 1990-2013 bis 3.600 ccm | Fahrzeuge mit DSG Getriebe

**Klasse 10 bis 2.000 ccm**

**Klasse 11 bis 3.000 ccm**

**Klasse 12 bis 3.500 ccm**

**Klasse 13 bis 3.600 ccm (nur auf Sonderzulassung der Cup-Organisation)**

#### **Division III B**

Gruppe 24h-Spezial nach Reglement des ADAC Nordrhein 2003, Modelljahre 1990-2013 bis 3.600 ccm | Fahrzeuge mit sequenziellem Getriebe und Handschaltung

**Klasse 14 bis 2.000 ccm**

**Klasse 15 bis 3.000 ccm**

**Klasse 16 bis 3.500 ccm**

**Klasse 17 bis 3.600 ccm (nur auf Sonderzulassung der Cup-Organisation)**

#### **Division III C**

Gruppe 24h-Spezial nach Reglement des ADAC Nordrhein 2003, Modelljahre 1990-2013 bis 3.600 ccm | Fahrzeuge mit sequenziellem Getriebe und elektrisch / pneumatischer Schaltbetätigung

**Klasse 18 bis 2.000 ccm**

**Klasse 19 bis 3.000 ccm**

**Klasse 20 bis 3.500 ccm**

**Klasse 21 bis 3.600 ccm (nur auf Sonderzulassung der Cup-Organisation)**



## **Division IV – Cup Fahrzeuge**

Porsche 944 Turbo Cup nach Reglement 1989

Carrera Cup nach Reglement 1994 (Porsche 964)

Carrera Cup nach Reglement 2002 (Porsche 996)

Carrera Cup nach Reglement 1996 (Porsche 911)

Carrera Cup nach Reglement 1997 (Porsche 993)

Carrera Cup nach Reglement 2005 (Porsche 996)

**Klasse 22 bis 3.000 ccm**

**Klasse 23 über 3.000-3.800 ccm (wassergekühlte Fahrzeuge)**

**Klasse 24 über 3.000-3.800 ccm (luftgekühlte Fahrzeuge)**

## **Division V**

### **Classic Super Cup Gruppe A-Tourenwagen BMW 325i**

BMW 325i Tourenwagen der Gruppe A gemäß Homologation A-5292 und dem Reglement Classic Super Cup 2010, Division 7.1

**Klasse 25 bis 2.500 ccm**

## **Division VI**

Gruppe 24h Spezial nach Reglement des ADAC Nordrhein 2003, Modelljahre 1990-2013 bis 3.500 ccm (incl. Aufladungsfaktor).

**Klasse 26 bis 2.000 ccm**

**Klasse 27 bis 2.500 ccm**

**Klasse 28 bis 3.000 ccm**

**Klasse 29 bis 3.500 ccm**

## **Division VII**

### **Porsche 997 GT3 Cup**

**Klasse 30 Porsche 997 GT3 Cup der Baujahre 2005-2007 (3,6 Liter Motor)  
Nach Porsche 997 GT3 Cup Reglement 2007**

**Klasse 31 Porsche 997 GT3 Cup der Baujahre 2008-2009 (3,6 Liter Motor)  
Nach Porsche 997 GT3 Cup Reglement 2009**

**Über die Zulassung entscheidet die Organisation der Cup- und Tourenwagen Trophy.**

## **Division IX**

### **Klasse 32**

Renault Clio RS II ab Baujahr 2000 bis 2004, mit der 3-, resp. 5-stelligen Seriennummer gemäß der Definition im technischen Reglement des RENAULT CLASSIC Cup

### **Klasse 33**

Renault Clio RS III Cup Baujahr 2006 bis 2012 gemäß der Definition im technischen Reglement des RENAULT CLASSIC Cup

### **Klasse 34**

Renault Clio R.S. IV Cup Baujahr ab 2014 gemäß der Definition im technischen Reglement des RENAULT CLASSIC CUP“  
(nur auf Sonderzulassung der Cup-Organisation)

## **Division Super 2000**

Gruppe 24h Spezial nach Reglement des ADAC Nordrhein 2003, Modelljahre 2009-2013 bis 3.500 ccm (incl. Aufladungsfaktor)

Eine Zulassung erfolgt nur auf Einladung nach Antragstellung an die Organisation. Über die Zulassung entscheidet die Organisation

**Klasse 35** bis 2.000 ccm  
**Klasse 36** über 2.000 ccm bis 3.500 ccm

**Division CTT TCR**  
**TCR Fahrzeuge nach den Bestimmungen der begleitenden Technical Forms bis einschließlich 2018**

**Klasse 37**

## **1.2 Grundlagen der Technischen Bestimmungen gemäß**

- Technische Bestimmungen der DMSB-Gruppe/n: H,
- Vorliegendes Technisches Reglement
- siehe jeweiliges Technische Reglement gem. Artikel 1.1

## **1.3 Allgemeines/Präambel**

**Alles nicht ausdrücklich durch dieses Reglement Erlaubte ist verboten. Erlaubte Änderungen dürfen keine unerlaubten Änderungen oder Reglementverstöße nach sich ziehen.**

Die Fahrzeuge müssen ihrer damaligen Periodenspezifikation entsprechen. Durch den Anhang J in der Periode gestattete Freiheiten gewähren jetzt nicht die komplette Freiheit, stattdessen berechtigen Sie zur Verwendung von Modifikationen und/oder Komponenten, die tatsächlich und legal in der Periode aufgrund dieser periodenspezifischen Freiheiten verwendet wurden. Das heute verwendete Bauteil muss nur in Bezug auf die Zeit periodenspezifisch sein und nicht in Bezug auf das Fahrzeugmodell. Hierzu steht der Teilnehmer in der Nachweispflicht.

Als Nachweise werden von der Cup und Tourenwagen Trophy Organisation anerkannt:

- Teilekatalog des Herstellers
- Reparaturhandbuch des Herstellers
- Berichte in Zeitschriften und Büchern aus der jeweiligen Periode z.B. Auto Motor Sport oder Rallye Racing, Sportfahrer

Die verwendete Technik, einschließlich der in den Homologationsnachträgen beschriebenen, muss mit der entsprechenden Periode übereinstimmen. Ausschließlich solche Teile müssen nicht der Periodenspezifikation entsprechen, welche vom Historischen Motorsport Club e.V. in Abstimmung mit dem DMSB freigestellt oder vorgeschrieben sind (siehe Technische Bestimmungen im Anschluss an diese Ausschreibung).

## **1.4 Fahrerausrüstung**

Das Tragen von Overalls gemäß FIA-Normen 8856-2000 oder 8856-2018 sowie Unterwäsche (mit langen Ärmeln und Beinen), Kopfhaube, Socken, Schuhe und Handschuhe gemäß FIA-Bestimmungen ist vorgeschrieben.

Des Weiteren muss ein Helm gemäß DMSB-Bestimmungen getragen werden.

Darüber hinaus ist die Verwendung des FIA-Kopfrückhaltesystems (z.B. HANS®) vorgeschrieben.

## **1.5 Generelle Bestimmungen, Erlaubte Änderungen und Einbauten**

Es dürfen Arbeiten durchgeführt werden, die zum normalen Unterhalt des Fahrzeugs gehören oder dem Ersetzen von durch Verschleiß oder Unfall schadhaft gewordenen Teilen dienen.

Änderungen und Einbauten dürfen nur innerhalb des nachfolgend bestimmten Rahmens durchgeführt werden. Durch Verschleiß oder Unfall beschädigte Teile dürfen nur durch identische Originalteile ausgetauscht werden.

Am kompletten Fahrzeug dürfen die Befestigungs-Normteile, wie: Muttern, Schrauben, Unterlegscheiben, Federringe, Federscheiben, Splinte durch gleichwertige, der Originalform entsprechende, Normteile ersetzt werden. Bei Gewinden sind Gewindeart, -größe und -steigung (Bsp. M 8 x 1,25) beizubehalten.

## **1.6 Fahrzeug-Mindestgewichte und Ballast**

(Gewichtswert, Ermittlung, ggf. Referenzwaage, Befestigung von Ballast)

Siehe jeweiliges Technische Reglement gem. Artikel 1.2

### DMSB-Hinweis:

Die DMSB-Richtlinien für die Fahrzeugwägung (inkl. Kalibrierung bzw. Eichung von Waagen) müssen vom Veranstalter/Serienausschreiber beachtet werden. Demnach müssen mobile Waagen in Jahresabständen im Regelfall durch den Waagen-Hersteller überprüft werden. In Ausnahmefällen ist auch eine Kalibrierung/Überprüfung von einem staatlichen Eichamt zulässig, jedoch muss die Waage mindestens alle 2 Jahre durch den Hersteller kalibriert werden.

## **1.7 Hubraumfaktor für aufgeladene Motoren**

Der Hubraumfaktor beträgt:

- siehe jeweiliges Technische Reglement gem. Artikel 1.2

## **1.8 Abgasvorschriften**

Die aktuellen DMSB-Abgasvorschriften (s. DMSB-Handbuch, blauer Teil) sind einzuhalten.

Die Fahrzeuge müssen mit einem Katalysator gemäß DMSB-Abgasvorschriften ausgerüstet sein.

## **1.9 Geräuschbestimmungen**

Die max. zulässigen Geräuschgrenzwerte betragen 138 dB(A) nach LWA–Verfahren und 106 dB(A) nach LP–Verfahren.

Dieser Geräuschwert wird nach der DMSB-Vorbeifahrt-Messmethode (obligatorisch für alle Rundstreckenveranstaltungen) ermittelt.

Die aktuellen DMSB-Geräuschvorschriften (s. DMSB-Handbuch, blauer Teil) sind einzuhalten.

## 1.10 Werbung an Fahrerausrüstung/Wettbewerbsfahrzeug und Startnummern

Die aktuellen FIA/DMSB-Vorschriften für Werbung an Fahrerausrüstung/Wettbewerbsfahrzeugen und Startnummern sind einzuhalten (s. DMSB-Handbuch, blauer Teil).

ACHTUNG: Abweichungen von den FIA/DMSB-Bestimmungen bedürfen einer Sondergenehmigung des DMSB.

Unter Beachtung der FIA/DMSB Vorschriften für Startnummern und Werbung an Fahrzeugen ist folgende verbindliche Werbung am Wettbewerbsfahrzeug vorgeschrieben.

- Startnummerträger Fahrer-/Beifahrertür und Motorhaube
- Scheibenaufkleber „ENKE“ (keine weiteren Scheibenaufkleber erlaubt!!)
- Hankook-Aufkleber vorne und hinten rechts und links auf dem Spoiler

Werbung anderer Reifenfirmen ist nicht erlaubt.

Weitere Serienwerbung kann kurzfristig via Bulletin angeordnet werden.

Für die Fahrerausrüstung werden keine besonderen Werbevorschriften festgelegt.

## 1.11 Sicherheitsausrüstung

Die Fahrzeuge müssen folgende Sicherheitsausrüstung aufweisen.

Die Artikelangaben beziehen sich, falls nicht anders angegeben auf den aktuellen Anhang J zum ISG.

- Leitungen und Pumpen gemäß Art. 253.3.1 und 253.3.2
- Ölsammelbehälter gemäß Art. 259.7.4
- Tankentlüftung gemäß Art. 253.3.4
- 2-Kreis-Bremsanlage gemäß Art. 253.4
- Haubenhalter gemäß Art. 253.5
- Sicherheitsgurte gemäß Art. 253.6
- Hand-Feuerlöscher gemäß Art. 253.7.3
- Feuerlöschanlage gemäß Art. 253.7.2 bzw. Art. 275.14.1
- Überrollvorrichtung gemäß Art. 253.8
- Überrollvorrichtung gemäß Art. 253.8 (Anhang J 1993)
- Überrollvorrichtung gemäß Art. 277
- Rückspiegel gemäß Art. 253.9
- Abschleppösen/-vorrichtungen gemäß Art. 253.10
- Sicherheitsfolie an Fensterscheiben gemäß DMSB-Bestimmungen
- Verbundglas-Windschutzscheibe
- Türfangnetze gemäß Art. 253.11 oder DMSB-Bestimmungen
- Zusätzliche Befestigung der Windschutzscheibe gemäß Art. 253.12
- Stromkreisunterbrecher gemäß Art. 253.13
- Sicherheitskraftstoffbehälter nach FIA-Norm FT3/FT3-1999 bzw. FT5 gemäß Art. 253.14 bzw. 259.6.3
- FIA-homologiertes Rückschlagventil im Kraftstoffeinfüllrohr gem. Art. 253.14.5
- Feuerschutzwand gemäß Art. 253.15
- Sitze und Befestigungen gemäß Art. 253.16
- FIA-homologierter Fahrersitz gemäß Art. 253.16

- Kopfstütze gemäß Art. 259.14.4
- Rücklicht gemäß Art. 259.8.4.2
- Rückwärtsgang gemäß Art. 275.9.3
- Verbot von Reifen-Druckkontrollventilen gemäß Art. 253.17
- Artikel 277
- Gemäß Anhang K zum ISG

Ab dem 01.01.2025 gilt folgendes:

Sofern ein anderer als der Serienkraftstoffbehälter des betreffenden Fahrzeugherstellers verwendet wird oder aber die Position des Serien-Kraftstoffbehälters gegenüber der serienmäßigen Position des Kraftstoffbehälters geändert wird, muss ein Sicherheitskraftstoffbehälter gemäß FIA-Norm FT3-1999, FT3.5-1999 oder FT5-1999 verwendet werden.

#### Achtung:

Bei Veranstaltungen im Ausland ist der Serienorganisator dafür verantwortlich eventuell abweichende bzw. zusätzliche Sicherheitsbestimmungen des jeweiligen ASN zu beachten und umzusetzen

### **1.12 Kraftstoff und gegebenenfalls Einheits-Kraftstoff**

Es darf ausschließlich unverbleiter Kraftstoff gemäß Art. 252.9 Anhang J (ISG) verwendet werden, welcher der DIN EN 228 entspricht oder Diesel-Kraftstoff gemäß Art. 252.9 und DIN EN 590. Jegliche Zusätze, mit Ausnahme von Luft oder Schmieröl bei 2-Taktmotoren, sind verboten.

Darüber hinaus gilt für Otto-Kraftstoff der Oktangrenzwert von max. 103 ROZ anstelle von 102 ROZ.

Folgender Einheits-Kraftstoff muss verwendet werden:

N/A

#### **1.12.1 Kraftstoffkontrollen**

Kraftstoffproben können zu jeder Zeit der Veranstaltung durch die Technischen Kommissare entnommen werden. Es gelten die DMSB-Kraftstoffbestimmungen inklusive Kraftstoff-Restmengen (DMSB-Handbuch, blauer Teil).

#### **1.12.2 Nachtanken, Tankanlagen und Kontrolle**

N/A

### **1.13 Definitionen Technik**

Neben den Definitionen dieser Ausschreibung gelten die „Allgemeinen Bestimmungen, Definitionen und Klarstellungen zu Technischen Reglements“ (DMSB-Handbuch, blauer Teil) sowie die Definitionen gemäß Art. 251 des Anhang J (ISG).

### **1.14 Sicherheitsgurte**

Die Gültigkeit der Gurt-Homologationen verlängert sich um 5 Jahre. Voraussetzung hierfür ist, dass sämtliche Gurte und Verschlüsse in einem einwandfreien Zustand und sämtliche Labels lesbar sind.

Bei Veranstaltungen im Ausland gelten die abweichenden bzw. zusätzliche Sicherheitsbestimmungen des jeweiligen ASN.

### **1.15 Sitze**

FIA-homologierte Sitze der Norm 8855/1999 oder 8862/2009 sind vorgeschrieben. Das Alter ehemals homologierter Sitze darf max. 10 Jahre betragen.

Bei Veranstaltungen im Ausland gelten die abweichenden bzw. zusätzliche Sicherheitsbestimmungen des jeweiligen ASN.

## **2. Besondere Technische Bestimmungen**

### **2.1 Allgemeines**

Zusätzlich zum Technischen Reglement gemäß Teil 2 dieser Ausschreibung gelten darüber hinaus nachfolgende Besondere Technische Bestimmungen.

**Alles nicht ausdrücklich durch dieses Reglement Erlaubte ist verboten.  
Erlaubte Änderungen dürfen keine unerlaubten Änderungen oder Reglementverstöße nach sich ziehen.**

### **2.2 Motor**

Classic Super Cup Gruppe A-Tourenwagen BMW 325i

Ölwanne

Die Ölwanne ist freigestellt.

#### **2.2.1 Abgasanlage**

N/A

### **2.3 Kraftübertragung**

Division III und VI – Reglement 24h Spezial 2003

Automatische und halbautomatische Getriebe, z.B. Wippenschaltung, sind nur erlaubt, wenn dieses Funktionssystem der Serie entspricht und das serienmäßige Getriebegehäuse beibehalten wird. Ansonsten muss die Gangbetätigung auf rein mechanischem Weg erfolgen. Die Nachweispflicht hierüber obliegt dem Teilnehmer

### **2.4 Bremsen**

#### **Carrera Cup nach Reglement 2005 (Porsche 996)**

Der Hersteller des Bremsbelages ist freigestellt. Die Abmessungen müssen dem BT-Bremsbelag entsprechen.

#### **2.5 - 2.6**

N/A

### **2.7 Räder (Radschüssel + Felge) und Reifen**

Für alle Fahrzeuge dürfen nur Reifen der Marke Hankook verwendet werden, die beim deutschen Renndienst C&R Motorsport erworben wurden. Die Reifen werden entsprechend von der Firma C&R Motorsport gekennzeichnet.

#### **Kontaktadresse:**

**C&R Motorsport, Römerstraße 56**

**53940 Hellenthal-Wiesen**

**Tel. +49 2482-1251883**

**E-Mail: [info@crmotorsport.de](mailto:info@crmotorsport.de)**

Für die Klassen 25-27 ist die Reifenmarke freigestellt. Diese Regelung gilt nur für Gaststarter, eingeschriebene Teilnehmer müssen die Reifenmarke Hankook verwenden.

## 2.8 Karosserie und Abmessungen

### a) Karosserie außen (inkl. Scheiben)

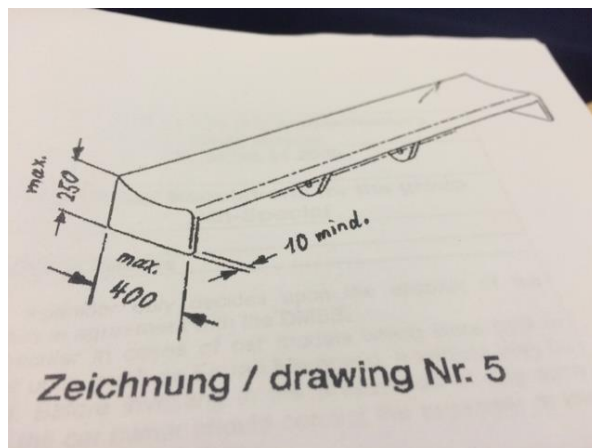
#### Classic Super Cup Gruppe A Tourenwagen BMW 325i

Motorhaube und Kofferraumdeckel dürfen aus GFK gefertigt sein, unter Beibehaltung der äußeren Originalform. Die Motorhaube muss an mindestens 4 Punkten befestigt und ohne Zuhilfenahme von Werkzeug von außen zu öffnen sein. Darüber hinaus ist die Befestigung der Motorhaube freigestellt.

#### Division II, III und VI Reglement 24h Spezial 2003

Front- und Heckspoiler sind freigestellt, jedoch ist für nicht serienmäßige oder nicht FIA-homologierte Vorrichtungen folgendes zu beachten:

- Aerodynamische Hilfsmittel müssen an die originale äußere Karosserie hinzugefügte Einrichtungen sein und dürfen die äußere Originalform der Karosserie nicht grundlegend ändern.
- Aerodynamische Hilfsmittel an der Front des Fahrzeuges dürfen nicht mehr als 20 cm über den äußeren Rand der Originalkarosserie nach vorne hinausragen.
- Aerodynamische Hilfsmittel am Heck des Fahrzeuges dürfen nicht mehr als 40 cm nach hinten über den äußeren Rand der Originalkarosserie hinausragen.
- Die Breite des Frontspoilers ist begrenzt auf das Maß zwischen den äußeren Punkten der vorderen Kotflügel
- Die Breite des gesamten Heckspoilers mit Endplatten ist begrenzt auf das Maß zwischen den äußeren Punkten der hinteren Kotflügel minus 20%. Der Heckspoiler muss mit Endplatten (siehe Zeichnung 5) versehen sein, welche jeweils eine max. Abmessung von 400 mm x 250 mm und eine Dicke von mindestens 10 mm haben darf. Die Endplatten dürfen nicht scharfkantig sein. Der Heckspoiler darf max. zwei Flügelprofile haben, welche sich vollständig zwischen den beiden Endplatten befinden müssen. Die Flügelprofil dürfen in Stufen, jedoch nicht stufenlos und nicht während der Fahrt verstellbar sein. Die Höhe des Heckspoilers darf den höchsten Punkt der originalen Dachhaut (ohne Antenne usw.) nicht überschreiten.
- Serienmäßige Spoiler dürfen entfernt werden.



#### Gruppe 24h Spezial nach Reglement 2003

Für die Ansaugluft und/oder Kühlluft des Motors ist ausschließlich eine Luftzuführung über die serienmäßigen Karosserieöffnungen und über den Frontspoiler erlaubten Öffnungen zulässig. Nachträglich aufgesetzte Lufthutzen, an welchem Karosserieteil auch immer, sind grundsätzlich nicht erlaubt

#### Division VI Klassen 19-22

Material und Form der Kotflügel sind freigestellt. Die Form der Radausschnitte – nicht deren Abmessungen – muss jedoch beibehalten werden. Die Kotflügel müssen mindestens 1/3 des Radumfanges und mindestens die gesamte Reifenbreite überdecken. Die Kotflügel können



mit Kühllöffnungen versehen werden. Luftschlitze, die sich in der Radabdeckung hinter den Hinterrädern befinden, müssen so gestaltet sein, dass die Reifen in horizontaler Ebene nicht sichtbar sind.

Die Abmessungen der Kotflügel sind gemäß Art. 251.2.5.7 Anhang J definiert. Das Innere der Kotflügel (nicht Radhaus) ist freigestellt, es dürfen dort mechanische Bauteile angebracht werden.

Scharfkantige Karosserieteile im Radhausbereich, die die Reifen oder andere sich drehende Teile beschädigen könnten, dürfen umgebördelt werden. Die geräuschkämpfenden Kunststoffe dürfen aus dem Inneren der Radhäuser ganz oder teilweise entfernt werden. Kunststoffteile in den Radhäusern dürfen durch andere Teile gleicher Form ganz oder teilweise ersetzt werden. Serienmäßige Radhausöffnungen dürfen ganz oder teilweise verschlossen werden, wobei die ursprüngliche Radhauskontur bzw. Grundform beibehalten werden muss.

Für Fahrzeuge der Klassen 19-23 kann seitens der Organisation ein Air-Restriktor vorgeschrieben werden, welcher verplombt wird.

	<b>Front/Heck</b>	<b>Allrad</b>	<b>Front/Heck</b>	<b>Allrad</b>
Fahrzeugmindestgewicht (kg) /	1170	1220	1250	1300
Max. zulässiges Kraftstoffvolumen (Benzin)(ltr)	100	100	100	100
Max. Breite des kompletten Rades (Zoll)	11	11	12	12
Durchmesser Luftmengenbegrenzer (mm) /	37	37	39	39
Ladedruck (maximal) (mbar)	2400	2400	2500	2500
Max. Leistung bei Anerkennung als Fahrzeug (PS)	390	390	410	410

Der Serien-Organisator behält sich vor, die BoP jederzeit während der laufenden Saison anzupassen und diese vor der jeweiligen Veranstaltung per Bulletin zu veröffentlichen.

Die Überprüfung von der maximal zulässigen Leistung kann von der Organisation der Cup und Tourenwagen Trophy jederzeit auf einem von der Organisation angegebenen Leistungsprüfstand kontrolliert werden. Die Kosten hierfür trägt der Teilnehmer.

Der Luftmengenbegrenzer muss aus einem metallischen Werkstoff sein und der vorgeschriebene Durchmesser darf zu keinem Zeitpunkt der Veranstaltung unter allen Temperaturbedingungen nicht überschritten werden.

Die gesamte zugeführte Verbrennungsluft, die zur Versorgung des Motors notwendig ist, muss durch diesen Luftmengenbegrenzer geführt werden. Der Luftmengenbegrenzer muss mit Hilfe eines Drahtes durch die Technischen Kommissare versiegelbar/verplombbar sein. Die Köpfe von mindestens 2 Befestigungsschrauben müssen gebohrt sein, so dass eine Verplombung möglich ist.

Das Mitführen zweier Prüfdorne obliegt dem Team. Die Prüfdorne müssen folgende Maße entsprechen. Einmal der realen Größe des Luftmengenbegrenzers, der zweite muss 0,1mm geringer sein als die reale Größe des Luftmengenbegrenzers. Eine Messtoleranz von -0,02mm wird berücksichtigt. Die Temperatur des Prüfdorns muss vor dem Prüfen des Luftmengenbegrenzers im Bereich +/- 10Grad Celsius zur Umgebungstemperatur liegen.

Wird die Versiegelung (Plombe) durch Reparatur oder Austausch des Turbos entfernt (während oder nach einer Veranstaltung), muss dies den Technischen Kommissaren mitgeteilt werden, damit eine neue Versiegelung/Verplombung erfolgen kann.

## **Division II Klasse 9**

### **Division III Klasse 14**

Für bestimmte Fahrzeugmodelle oder auch für einzelne individuelle Fahrzeuge kann der Veranstalter Performance relevante Parameter ändern. Unter anderem können folgende Parameter angepasst werden:

- Fahrzeugmindestgewicht
- Luftmengenbegrenzung
- Ladedruckbegrenzung
- maximal zulässige(s) Kraftstoffvolumen / Kraftstoff Füllmenge
- Aerodynamische Hilfsmittel
- Bodenfreiheit / Mindestfahrhöhe / Anstellwinkel

Der Serien-Organisator behält sich vor, die BoP jederzeit während der laufenden Saison anzupassen und diese vor der jeweiligen Veranstaltung per Bulletin zu veröffentlichen.

### **Division VI Klasse 19-22**

Für die Fahrzeuge in der Klasse 23 (Homologationsjahr 2009-2013) gilt die BOP aus dem Jahr 2018. Die Nachweispflicht liegt beim Teilnehmer.

#### **Porsche 997 Modelljahr 2008**

Die maximale Leistung darf 430PS betragen.

Die Leistungsmessung wird vor der ersten Veranstaltung bei der Firma Manthey Racing in Müllenbach durchgeführt.

Der nachträgliche Einbau eines ABS ist erlaubt.

Das Mindestgewicht ohne Kraftstoff beträgt 1250kg.

Das Gewicht wird vor der ersten Veranstaltung auf der Waage der Nürburgring GmbH ermittelt.

Die Fahrzeuge müssen mit einer Restriktorblende ausgerüstet werden (Durchmesser 57.00 mm +/- 0,02 mm).

Wenn bei der Leistungsmessung festgestellt wird, dass die Leistung unter- oder überschritten wird, kann das Maß der Blende angepasst werden.

Es müssen Verplombungsmöglichkeiten am Drosselklappengehäuse und am Motor angebracht werden. Die Plomben müssen zwischen Drosselklappengehäuse und Restriktorblende, Ventildeckel und Zylinderkopf, als auch zwischen Ölwanne und Motorblock angebracht werden können.

Jeder Teilnehmer, für dessen Fahrzeug eine maximal zulässige Motorleistung festgelegt wurde, ist verpflichtet, das Fahrzeug, im Falle einer Leistungsüberprüfung, mit einer straßentauglichen Rad/Reifen Kombination auszurüsten. Eine Leistungsüberprüfung mit Wettbewerbsbereifung ist unter Umständen nicht möglich.

Für alle Fahrzeuge gelten zur Überprüfung der Motorleistung die Bestimmungen der EWG Richtlinie 80/1269 sowie die Messtoleranzen der technischen Bestimmungen der DMSB Gruppe G Artikel 23.1.4 DMSB Handbuch 2019, brauner Teil.

Soweit für ein Fahrzeug zur Erreichung des vorgeschriebenen Mindestgewichtes nach dieser Ausschreibung Zusatzgewichte erforderlich sind, sind die Zusatzgewichte wie folgt im Fahrzeug unterzubringen:

Zusätzlich benötigte Gewichte müssen sich während dem Training und Rennen im Innenraum des Fahrzeuges auf der Beifahrerseite im Fußraum in einem Blechbehälter befinden. Dieser Behälter muss auf dem Bodenblech angebracht und mit diesem fest verschraubt sein. Er muss durch einen verschraubbaren, stabilen Deckel verschließbar sein und eine Plombierung ermöglichen. Die Gewichte im Behälter müssen zusätzlich befestigt sein. Falls der Deckel zur Befestigung der Gewichte dient, muss er entsprechend stabil, mit mindestens vier Befestigungspunkten verschließbar sein und eine Plombierung ermöglichen.

## **Klasse 23 und 24**

### **Porsche 997 Baujahre 2005-2007 und 2008-2009**

Die maximale Leistung darf 430 PS betragen.

Die Leistungsmessung wird auf einem von der Organisation vorgegebenem Leistungsprüfstand vor der ersten Teilnahme des entsprechenden Fahrzeugs durchgeführt.

Das Mindestgewicht ohne Kraftstoff beträgt 1250kg.

Das Gewicht wird vor der ersten Veranstaltung auf der Waage der Nürburgring GmbH ermittelt.

Die Fahrzeuge müssen mit einer Restriktorblende ausgerüstet werden (Durchmesser 57.00 mm +/- 0,02 mm). Wenn bei der Leistungsmessung festgestellt wird, dass die Leistung unter- oder überschritten wird, kann das Maß der Blende angepasst werden.

Über weitere notwendige Anpassungen zur Chancengleichheit entscheidet die Organisation der Cup- und Tourenwagen Trophy.

Es müssen Verplombungsmöglichkeiten am Drosselklappengehäuse angebracht werden. Die Plomben müssen zwischen Drosselklappengehäuse und Restriktorblende, Ventildeckel und Zylinderkopf angebracht werden können.

Jeder Teilnehmer, für dessen Fahrzeug eine maximal zulässige Motorleistung festgelegt wurde, ist verpflichtet, das Fahrzeug, im Falle einer Leistungsüberprüfung, mit einer straßentauglichen Rad/Reifen Kombination auszurüsten. Eine Leistungsüberprüfung mit Wettbewerbsbereifung ist unter Umständen nicht möglich.

Für alle Fahrzeuge gelten zur Überprüfung der Motorleistung die Bestimmungen der EWG Richtlinie 80/1269 sowie die Messtoleranzen der technischen Bestimmungen der DMSB Gruppe G Artikel 23.1.4 DMSB Handbuch 2019, brauner Teil.

Soweit für ein Fahrzeug zur Erreichung des vorgeschriebenen Mindestgewichtes nach dieser Ausschreibung Zusatzgewichte erforderlich sind, sind die Zusatzgewichte wie folgt im Fahrzeug unterzubringen:

Zusätzlich benötigte Gewichte müssen sich während dem Training und Rennen im Innenraum des Fahrzeuges auf der Beifahrerseite im Fußraum in einem Blechbehälter befinden. Dieser Behälter muss auf dem Bodenblech angebracht und mit diesem fest verschraubt sein. Er muss durch einen verschraubbaren, stabilen Deckel verschließbar sein und eine Plombierung ermöglichen. Die Gewichte im Behälter müssen zusätzlich befestigt sein. Falls der Deckel zur Befestigung der Gewichte dient, muss er entsprechend stabil, mit mindestens vier Befestigungspunkten verschließbar sein und eine Plombierung ermöglichen.

## **Division Super 2000**

Das Mindestgewicht des Wettbewerbsfahrzeugs einschließlich Fahrer, bekleidet mit vollständiger Rennausrüstung, beträgt:

Für Fahrzeuge mit Frontantrieb und Originalgetriebe  
gemäß Gruppe N Homologation: 1110 kg

Für Fahrzeuge mit Frontantrieb und Getriebe  
gemäß VK Super 2000 Homologation: 1140 kg

Für Fahrzeuge mit Hinterradantrieb und Originalgetriebe  
gemäß Gruppe N Homologation: 1140 kg

Für Fahrzeuge mit Hinterradantrieb und Getriebe  
gemäß VK Super 2000 Homologation: 1170 kg

Dieses Mindestgewicht muss das Wettbewerbsfahrzeug zu jedem Zeitpunkt der Veranstaltung einhalten, insbesondere beim Überfahren der Ziellinie. Es ist erlaubt, dem Fahrzeug Ballast aus einem oder mehreren Teilen zuzufügen, um damit den Gewichtsvorschriften zu entsprechen.

Dieser Ballast muss aus festen Elementen bestehen, die mittels Werkzeug auf oder unter dem Boden des Fahrgast- oder des Kofferraums befestigt sind und die Möglichkeit aufweisen, Plomben anzubringen. Sie müssen gut sichtbar sein und durch die Technischen Kommissare verplombt werden.

Der Ballast muss mit Befestigungsschrauben der Kategorie 8.8, die einen Mindestdurchmesser von 8 mm aufweisen und mit Verstärkungsplatten gemäß Zeichnung 253-52 am Fahrgestell angebracht sein.

Für jeden Befestigungspunkt ist eine Mindest-Kontaktfläche von 40 cm<sup>2</sup> zwischen dem Fahrgestell und der Verstärkungsplatte vorgeschrieben.

Der Serien-Organisator behält sich vor, die Mindestgewichte jederzeit während der laufenden Saison anzupassen und diese vor der jeweiligen Veranstaltung per Bulletin zu veröffentlichen.

### **Division CTT TCR**

Die maximale Leistung darf 350PS betragen.

Gewicht des Wettbewerbsfahrzeugs 1250 kg ohne Kraftstoff und Fahrer

Die Bodenfreiheit des Fahrzeugs muss zu jedem Zeitpunkt der Veranstaltung 70mm betragen.

### **Alle Klassen**

Das Anbringen von getönten Folien an den Frontscheinwerfern und die Verwendung von farbigen Glühlampen in den Frontscheinwerfern sind in allen Divisionen und Gruppen verboten. Zeitgenössische, farbige Glühlampen oder Frontscheinwerfer, welche für das Fahrzeug erhältlich waren sind erlaubt. Die Nachweispflicht liegt hier bei dem Fahrzeugeigner. Als Splitterschutz ist nur transparente farblose Folie an den Frontscheinwerfern erlaubt.

### **b) Fahrgastraum/Cockpit**

N/A

### **c) Zusätzliches Zubehör**

N/A

## **2.9-2.10**

N/A

## **2.11 Kraftstoffkreislauf**

Division II und III Reglement 24h Spezial 2003

Die Unterbringung des Kraftstoffbehälters innerhalb des Fahrgastraumes ist zulässig unter Beachtung der folgenden Regelungen:

- a) Einbauposition hinter der Vorderkante der serienmäßigen Rücksitzbank bzw. Fersenblech
- b) Nur FT3-1999, FT 3.5-1999 oder FT5-1999 Sicherheitstanks sind zugelassen. Ist ein FT3-1999, FT 3.5-1999 oder FT 5-1999 Sicherheitstank verbaut muss dieser Art. 253.14 bzw. 259.6.3 entsprechen.
- c) Befestigung an der Karosserie mit mindestens 40mm breiten und 2mm dicken Metallbändern, 2-mal längs und 1-mal quer zur Fahrzeuglängsachse.

- d) Flüssigkeitsdichte Trennwand bzw. Box aus FGK oder Aluminium ist vorgeschrieben.
- e) Der Tank muss außerdem durch eine mindestens 15mm dicke stoßabsorbierende Schicht geschützt sein. Der Schaum muss eine Mindestdichte von 35 kg/m<sup>3</sup> haben.
- f) Befüllung des Kraftstoffbehälters ist nur von außen zulässig.
- g) Alle Kraftstoffleitungen müssen den derzeit gültigen Vorschriften gem. Artikel 253-3.2 entsprechen.
- h) Innerhalb des Fahrgasttraumes müssen die Kraftstoffleitungen fortlaufend (nicht gestückelt) sein.
- i) Der Einfüllstutzen darf sich an einer geeigneten Stelle der Karosserie mit Ausnahme des Daches befinden. Zum Zwecke der Anbringung der Tank-Einfüllstutzen dürfen die hinteren Seitenscheiben durch Scheiben aus Polycarbonat mit einer Dicke mit mindestens 5mm und mit Prüfzeichen ersetzt werden. Form und Position müssen der originalen hinteren Seitenscheibe entsprechen.
- j) Sichtfeld für Herstellernamen und Herstellungsdatum muss vorhanden sein.
- k) Im Füllrohr muss ein Rückschlagventil eingebaut sein.
- l) Im Hauptbügel der Überrollvorrichtung müssen zwei diagonale Streben (Kreuzstreben) oder gleichwertige Verstrebungen vorhanden sein.
- m) Es ist erlaubt, den Fahrzeugboden zum Einbau des Kraftstoffbehälters auf das notwendigste Maß aufzuschneiden. Die ausgeschnittene Fläche des Fahrzeugbodens darf hierbei an allen Seiten max. 2 cm größer sein als die von oben projizierte Fläche des eingebauten Kraftstoffbehälters. Das Entfernen jeglicher tragenden Teile sowie doppelter Bleche ist nicht gestattet.

#### **Unterbringung im Kofferraum**

- a) Nur FT3-1999, FT 3.5-1999 oder FT5-1999 Sicherheitstanks sind zugelassen. Ist ein FT3, FT 3.5 oder FT 5 Sicherheitstank verbaut, muss dieser Art. 253.14 bzw. 259.6.3 entsprechen.
- b) Befestigung an der Karosserie mit mindestens 40 mm breiten und 2 mm dicken Metallbändern, 2-mal längs und 1-mal mal quer zur Fahrzeuglängsachse. Die Bänder müssen um die Box geführt werden. Alternativ zu den Bändern ist eine Befestigung am Fuß der Box durch mindestens 10 Schrauben der Größe M8 oder 16 Schrauben der Größe M6 möglich.
- c) Flüssigkeitsdichte Trennwand bzw. Box aus FGK oder Aluminium ist vorgeschrieben.
- d) Der Einfüllstutzen darf sich an einer geeigneten Stelle der Karosserie mit Ausnahme der Fensterscheiben und des Daches befinden. Zum Zwecke der Anbringung der Tank-Einfüllstutzen dürfen die hinteren Seitenscheiben durch Scheiben aus Polycarbonat mit einer Dicke mit mindestens 5mm und mit Prüfzeichen ersetzt werden. Form und Position müssen der originalen hinteren Seitenscheibe entsprechen. Das Einfüllrohr muss flexibel (z.B. Gummi) und doppelwandig sein.
- e) Befüllung des Kraftstoffbehälters ist nur von außen zulässig.
- f) Sichtfeld für Herstellernamen und Herstellungsdatum muss vorhanden sein.

## **2.12 Schmierungssystem**

### **Carrera Cup nach Reglement 2005 (Porsche 996)**

Der Hersteller und die Viskosität der Schmierstoffe (Motor und Getriebe) ist freigestellt.

## **2.13 Datenübertragung**

Für alle Teilnehmer ist ein permanenter Transponder vorgeschrieben. Teilnehmer (Gaststarter), die keinen eigenen permanenten Transponder besitzen, müssen pro Veranstaltung eine Leihgebühr für den Transponder zahlen.

## **2.14 Sonstiges**

Die Verwendung von Reifenheizdecken im Vorstartbereich und im Vorstart ist nicht erlaubt!

## **Teil 3 Anlagen/Zeichnungen**

N/A